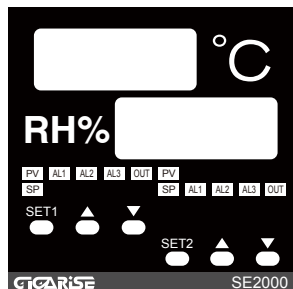




SE2000

【多功能微電腦控制器】

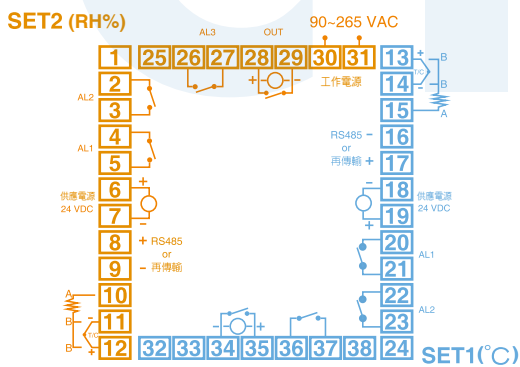
溫溼度、氣體、液位、壓力、差壓、大字體警報顯示控制器



按鍵說明:

- SET 鍵一次，進入第一階層參數。
- SET 長按5秒可進入第二階層參數。
- SET 鍵長按5秒進入第二階層後，再 SET 長按5秒進入第三階層。
- SET + ▾ 長按5秒進入第四階層。
- ▲ 累加參數設定值。
- ▽ 遞減參數設定值。
- SET + ▾ 鍵一次，即可立刻回到主畫面。

配線圖:

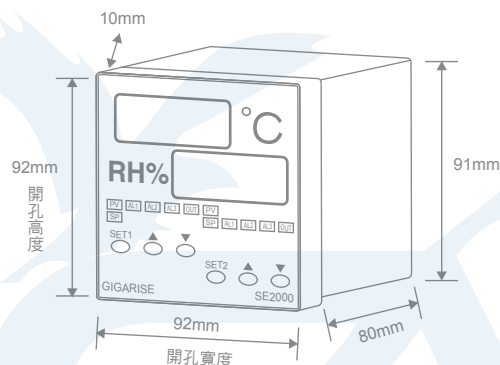


視窗燈號說明

- OUT- 控制輸出指示燈
- AL1-第一組警報輸出指示燈
- AL2-第二組警報輸出指示燈
- AL3-地三組警報輸出指示燈

開孔尺寸圖:

(開孔) 深度80mm X 高度92mm X 寬度92mm
儀錶總長度 90mm



參數及配線注意事項:

1. 請勿更動參數為原廠設定值，如有更動請調回原廠設定。
2. 安裝前請先確認控制器之電源規格、輸入信號、及輸出裝置是否與訂購規格相符。
3. 配線前請先詳閱配線圖，若是熱電偶或線性輸入，請注意正負極性，熱電偶輸入端請採用正確之補償導線，避免溫度偏差。
4. 為有效防止電磁干擾，配線時請將電源線與輸入信號線作適當之隔離。

第一階層參數表 (SET 鍵按一次)

參數對照表	說明	可調範圍	初設值
PVof	PVof PV測量值溫度調整:以PV+PVof做控制,取代原畫面之PV顯示值,修正原測定值之性偏差溫度。	-1000-2000 (-100.0-200.0)	0
A1SP	A1SP 第一組警報設定值。	-1999-9999	10
A2SP	A2SP 第二組警報設定值。	-1999-9999	10
A3SP	A3SP 第三組警報設定值。	-1999-9999	10

第二階層參數表 (SET 鍵長按5秒)

參數	說明	可調範圍	初設值
Pb	PB 輸出比例帶設定:本參數設定為0.0為原廠設定值請勿調正。	原廠設定值	0.0
HYST	HYST 原廠設定值請勿調正。	原廠設定值	0.1
A1HY	A1HY 第一組警報正負不感滯溫度設定,須合A1FU及A1SP所結合使用。	0-2000	0.1
A2HY	A2HY 第二組警報正負不感滯溫度設定,須合A2FU及A2SP所結合使用。	0-2000	0.1
A3HY	A3HY 第三組警報正負不感滯溫度設定,須合A3FU及A3SP所結合使用。	0-2000	0.1
LOCK	LOCK 原廠設定值請勿調正,如須調正鎖定使用階層。	原廠設定值	

LOCK直接使用者鎖定之參數:
(鎖定使用階層或參數不可調整)。詳見下表:

參數	說明	初設值
LOCK	可調整階層、警報參數。	
0000	所有參數可看但不可調整。	
0001	SP可調整。	
0010	第一階層及AL1參數可調整。	
0011	第一、第二階層及AL1、AL2參數可調整。	
0100	第一、第二、第三階層及AL1、AL2參數可調整。	0100
1000	增加AL3參數,所有參數可看但不可調整。	
1001	增加AL3參數,僅SP可調整。	
1010	增加AL3參數;第一階層及AL參數可調整。	
1011	第一、第二階層;AL1、AL2、AL3參數可調整。	
1100	所有階層參數可調整。	

第三階層參數表 (SET 鍵長按5秒進入第二階層後，再SET 長按5秒進入第三階層)

參數	說明	可調範圍	初設值																																										
TYPE	人力種類選擇包括:熱電偶、白金電阻及線性輸入,可控制範圍如下表:	如左表	依出廠訂購所設定值																																										
	<table border="1"> <thead> <tr> <th>TYPE</th> <th>RANGE (°C)</th> <th>RANGE (°F)</th> </tr> </thead> <tbody> <tr> <td>RSP</td> <td colspan="2">PLC或DDC及PC輸入信號RS485</td> </tr> <tr> <td>LINE</td> <td colspan="2">-1999 ~ 9999</td> </tr> <tr> <td>J-PT</td> <td>-200~600</td> <td>-328~1202</td> </tr> <tr> <td>D-PT</td> <td>-200~850</td> <td>-328~1652</td> </tr> <tr> <td>C</td> <td>-50~1800</td> <td>-58~3272</td> </tr> <tr> <td>N</td> <td>-50~1300</td> <td>-58~3272</td> </tr> <tr> <td>S</td> <td>0~1750</td> <td>32~3182</td> </tr> <tr> <td>R</td> <td>0~1750</td> <td>32~3182</td> </tr> <tr> <td>B</td> <td>0~1800</td> <td>32~3272</td> </tr> <tr> <td>E</td> <td>-50~750</td> <td>-58~1382</td> </tr> <tr> <td>T</td> <td>-270~400</td> <td>-454~752</td> </tr> <tr> <td>K</td> <td>-50~1370</td> <td>-58~2498</td> </tr> <tr> <td>J</td> <td>-50~1000</td> <td>-58~1832</td> </tr> </tbody> </table>			TYPE	RANGE (°C)	RANGE (°F)	RSP	PLC或DDC及PC輸入信號RS485		LINE	-1999 ~ 9999		J-PT	-200~600	-328~1202	D-PT	-200~850	-328~1652	C	-50~1800	-58~3272	N	-50~1300	-58~3272	S	0~1750	32~3182	R	0~1750	32~3182	B	0~1800	32~3272	E	-50~750	-58~1382	T	-270~400	-454~752	K	-50~1370	-58~2498	J	-50~1000	-58~1832
	TYPE			RANGE (°C)	RANGE (°F)																																								
	RSP			PLC或DDC及PC輸入信號RS485																																									
	LINE			-1999 ~ 9999																																									
	J-PT			-200~600	-328~1202																																								
	D-PT			-200~850	-328~1652																																								
	C			-50~1800	-58~3272																																								
	N			-50~1300	-58~3272																																								
	S			0~1750	32~3182																																								
	R			0~1750	32~3182																																								
	B			0~1800	32~3272																																								
E	-50~750	-58~1382																																											
T	-270~400	-454~752																																											
K	-50~1370	-58~2498																																											
J	-50~1000	-58~1832																																											
UNIT	單位選擇,TYPE = 線性輸入LINE時此參數隱藏。	°C : 攝氏溫度 °F : 華氏溫度	°C																																										
CUT	只針對線性電壓及電流值。 none:不選擇。 Lo:輸入信號顯示值低於4mA不足時,認定為4mA。 Hi:輸入信號顯示值大於20mA以上時,認定為20mA。 HiLo:高低輸入信號認定為4mA及大於20mA以上時,認定為20mA。	原廠設定值	none																																										
DP	小數點位數 熱電偶及白金電阻僅可調整第一位小數點。線性人力可選擇任何一位數小數點設定。更改小數點設定後,再確定所有參數設定是否正確。	0000 無小數點 000.0 一位小數點 00.00 二位小數點 0.000 三位小數點	0000																																										
ACT	原廠設定值OUT輸出方向控制(加熱、冷卻)為原廠設定值請勿調正。	REY: 加熱控制設定 dIF: 冷卻控制設定	REY																																										
LOLT	PT100Ω及熱電偶溫度顯示值低點設定值。	使用者可自行規劃	0																																										
HILT	PT100Ω及熱電偶溫度量測值高點設定值。	使用者可自行規劃	500																																										
FILT	軟體濾波器,調整溫度的穩定性,當此參數值越大,表示濾波次數越多,所以PV顯示值也會越穩定,但是相對會使反應速度減慢;當此參數值越小,表示濾波次數越少,PV顯示值浮動越大且頻繁,但是反應速度加快。	0.0~99.9	10.0																																										
AlFU	第一組警報功能, (1)R.oFF取消警報功能。 (2)R.H _i 值高警報功能。 (3)R.Lo值低警報功能。 (其於參數值d.iFH,d.iFL,bdH,bdLo僅供參考)原廠設定值不建議使用,以免造成不必要麻煩。	若設R.oFF則表示取消警報功能。 若設為R.Lo值則表示低警報功能。 若設為R.H _i 值則表示高警報功能。	d.iFL																																										

參數	說明	可調範圍	初設值
A1MD	原廠設定值請勿調正。	原廠設定值	none
A2FU	第二組警報功能, (1)R.oFF取消警報功能。 (2)R.H _i 值高警報功能。 (3)R.Lo值低警報功能。 (其於參數值d.iFH,d.iFL,bdH,bdLo僅供參考)原廠設定值不建議使用,以免造成不必要麻煩。	若設R.oFF則表示取消警報功能。 若設為R.Lo值則表示低警報功能。 若設為R.H _i 值則表示高警報功能。	d.iFL
A2MD	原廠設定值請勿調正。	原廠設定值	none
A3FU	第三組警報功能,(此參數有訂購才會顯示出來) (1)R.oFF取消警報功能。 (2)R.H _i 值高警報功能。 (3)R.Lo值低警報功能。 (其於參數值d.iFH,d.iFL,bdH,bdLo僅供參考)原廠設定值不建議使用,以免造成不必要麻煩。	若設R.oFF則表示取消警報功能。 若設為R.Lo值則表示低警報功能。 若設為R.H _i 值則表示高警報功能。	d.iFL
A3MD	原廠設定值請勿調正。	原廠設定值	none
ADDR	RS-485串列位址,當使用RS-485串列傳輸功能時,此參數用以定義控制器的串列位址,此參數值不可與同系統內其餘被動控制器相同。在不使用RS-485串列模式時,此參數無效。	1-255	1
BAUD	RS-485通訊速率,當使用RS-485串列傳輸功能時,此參數用以設定傳送及接收速(速率),單位為Bit/Sec,不使用時,此參數無效。	240, 480, 960, 1920	960
RTU	通信支援格式設定。	N82、N81	N82

第四階層參數表 (SET + 鍵長按5秒進入)
線性電壓及電流高低點對應值校正階層參數,顯示值高低點設定值範圍

參數	說明	可調範圍	初設值
LNLO	4~20mA或0~10V線性量測對應顯示值低點設定值。	使用者可自行規劃	0
LNHI	4~20mA或0~10V線性量測對應顯示值高點設定值。	使用者可自行規劃	500

備註PV值閃爍排除方式檢查如下:

調整適當上下限值:
LOLT或HILT第三階層
LNLO或LNHI對應值校正階層
參數數值一樣皆可,例如LOLT=0時LNLO也須=0
HILT=100時LNHI也須=100即可完成