



# SD700

8組乾接點DI輸入,8組繼電器DO輸出控制,RS485數位轉換器

特點：

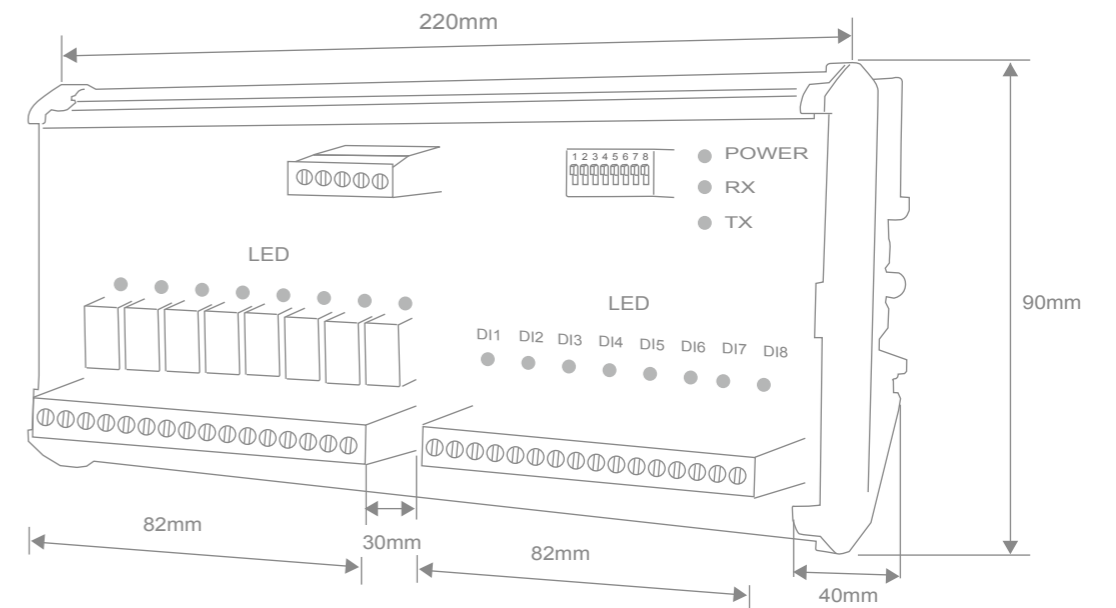
- 業界唯一，首創RS-485各種程式免費下載，歡迎使用
- 輸出訊號RS485數位信號MODBUS RTU格式
- 系統傳輸格式N81 N82
- 通訊傳輸效率9600 or 19200
- RS485串列位址64台
- 乾接點8組輸入,繼電器8組輸出,輸出RS485數位轉換器
- 數位化RS-485 通信功能可搭配PLC達到遠端即時監控
- 繼電器,警報及乾接點繼電器,乾接點式警報輸出
- 警示燈乾接點輸入,液位計繼電器輸出,蜂鳴器繼電器輸出
- 壓力乾接點顯示,壓力繼電器輸出,溫度乾接點顯示,溫度繼電器
- 乾接點液位,乾接點一氧化碳,乾接點二氧化碳,乾接點流量
- 乾接點,差壓繼電器輸出,繼電器溫溼度輸出,乾接點溫溼度輸入
- 具有LED工作電源指示燈及RS485通訊指示燈及乾接點指示燈
- DIN滑軌安裝、高精確度、高穩定性反應快速、精巧、省電



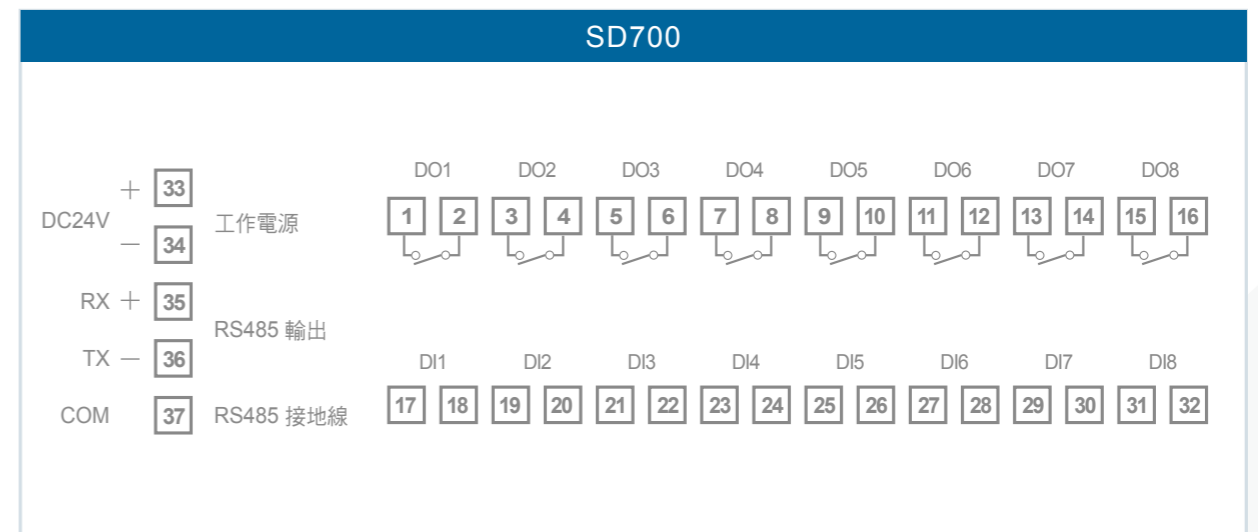
## 規格

規格說明	
輸出訊號	RS485數位信號通信可搭配人機介面,PLC,DDC,達到遠端即時監控之功能
通訊傳輸效率	9600 or 19200
支援系統傳輸格式	N81 N82
轉換器RS485串列位址	64台
取樣時間	1/sec
繼電器DO模組輸出訊號	8組DO模組繼電器輸出
繼電器DO模組輸出控制	繼電器: 5A/ 110VAC 繼電器: 3A/ 220VAC
繼電器DO模組輸出控制	繼電器: 2A/ DC24V 繼電器: 3A/ DC30V 繼電器: 3A/ DC150V
乾接點DI模組輸入訊號	8組DI模組乾接點輸入
乾接點DI模組電壓輸入	乾接點電壓: DC12V
隔離方式	輸入、輸出、與工作電源、達到完全隔離避免干擾
消耗電力	5VA
環境溫度	0~60°C
配線端子	採用接線端子具有拔插配線之功能
安裝方式	DIN 滑軌安裝
絕緣耐壓能力	AC 1500V/ 1min (Input/Power)
絕緣阻抗	More than 100MΩ at 500vdc
接線指示	具有LED工作電源指示燈及RS485通訊指示燈及乾接點指示燈
外型尺寸	(寬)220mmX(高)90 mm
工作電源	DC 24V

## 外型尺寸圖



## 接線圖



## 訂購規格

