



# SD5000

## 微電腦智能型8迴路DI/DO/AO 可擴充輸出RS485模組監控器



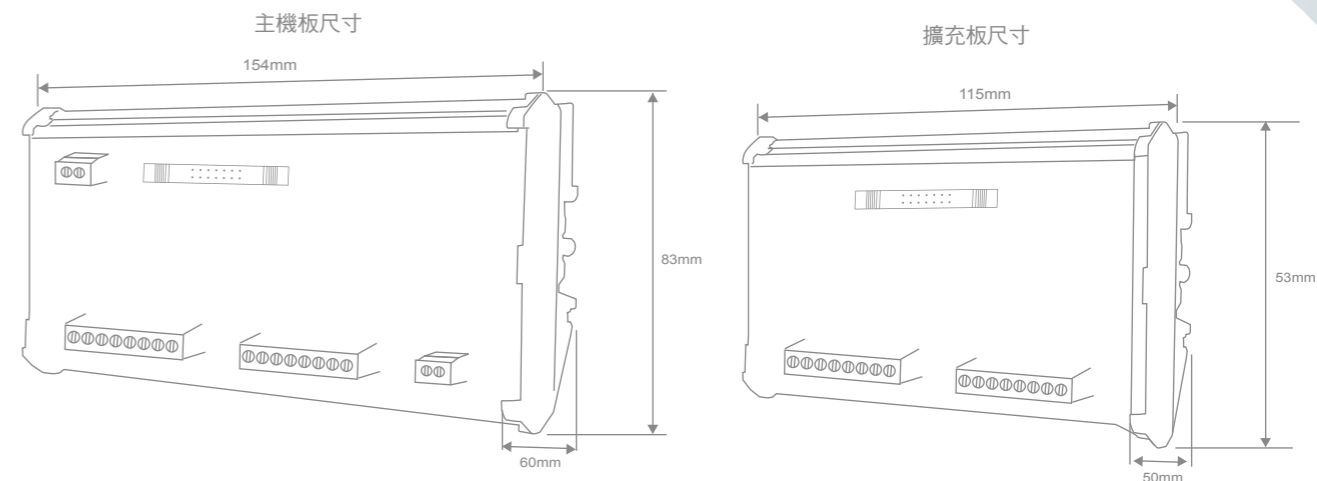
### 特點：

- 輸出信號:RS485數位信號MODBUS RTU格式
- 通訊傳輸效率9600、19200、38400、115200
- 系統傳輸格式N81、N82、O81
- 直譯式RS485串列位址設定1~99站
- 具有LED工作電源、RS485通訊DI、DO、AO指示燈
- 可擴充8通道DI/DO模組可搭PLC、DDC遠端即時監控
- DIN滑軌安裝、高精確度、穩定性反應快、精巧、省電
- 工作電源:DC24V
- 用於冷風機、房間空調燈光及窗簾控制、校園節能、電力環境設備、抽風機、馬達、變壓器溫度、停車廠

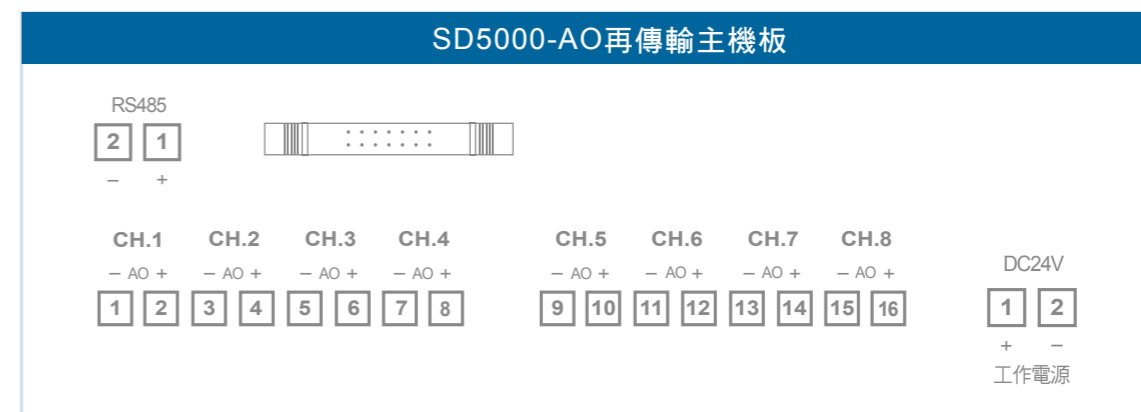
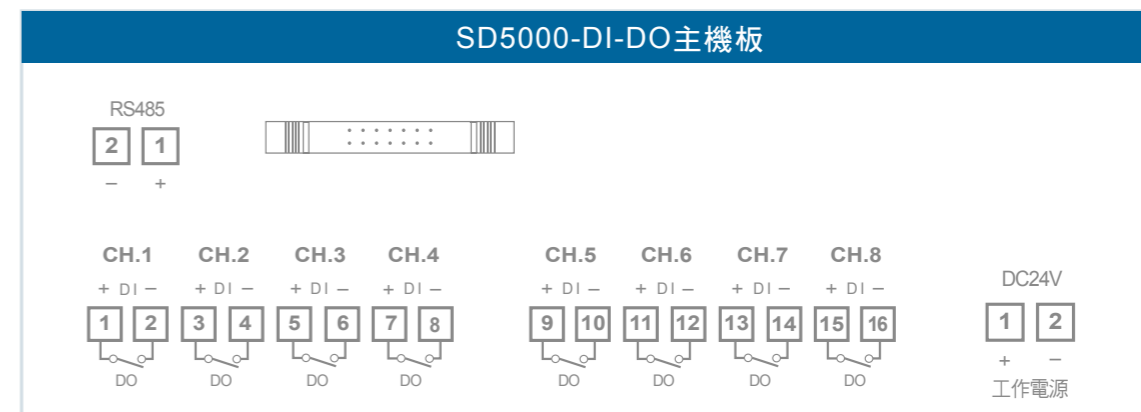
### 規格

規格說明	
輸出訊號	RS485數位信號MODBUS RTU格式
儀錶支援傳輸格式	N81 N82 O81
通訊傳輸效率	9600 or 19200 or 38400 or 115200 (指撥開關設定)
RS485串列位址	1~99台 (旋鈕指撥設定)
主機板輸入信號	乾接點DI：乾接點或DC24V觸發
	繼電器DO：AC220V / 10A, AC110V / 10A, DC30V / 10A
	直流線性AO：電流4 ~ 20mA (電阻性負載600以下) 電壓0 ~ 10 V, 1 ~ 5 V, 2 ~ 10 V (電阻性負載600以上)
隔離	4KV. between input and output
指示燈	工作電源,RS485,電源,DI,DO,AO
A/D解析度	16 bits
工作溫度/溼度	工作溫度：0~60 °C，工作溼度：0~90 %
消耗功率	4w
主機板尺寸規格	長83mm X 寬154mm X 厚60mm
擴充板尺寸規格	長53mm X 寬115mm X 厚50mm
安裝方式	DIN 滑軌安裝
工作電源	DC 24V

### 外型尺寸圖



### 接線圖



### 訂購規格

SD5000		SD5000		SD5000		SD5000	
主機板輸入信號	代碼	擴充板輸入選擇	代碼	通信輸出	代碼	工作電源	代碼
8組DI(乾接點)	DI	不選擇	N	RS485	C	DC24V	D
8組DI(DC24V)	DC	8組DI(乾接點)	DI				
8組DO(繼電器)	DO	8組DI(DC24V)	DC				
8組AO(再傳輸) DC 4~20mA	AM	8組DO(繼電器)	DO				
8組AO(再傳輸) DC 0~10V	AV						