



# SD400

## 16迴路AI模組輸入/訊號轉換器/ 電流轉換器/輸出訊號RS485 數位轉換器

### 特點：

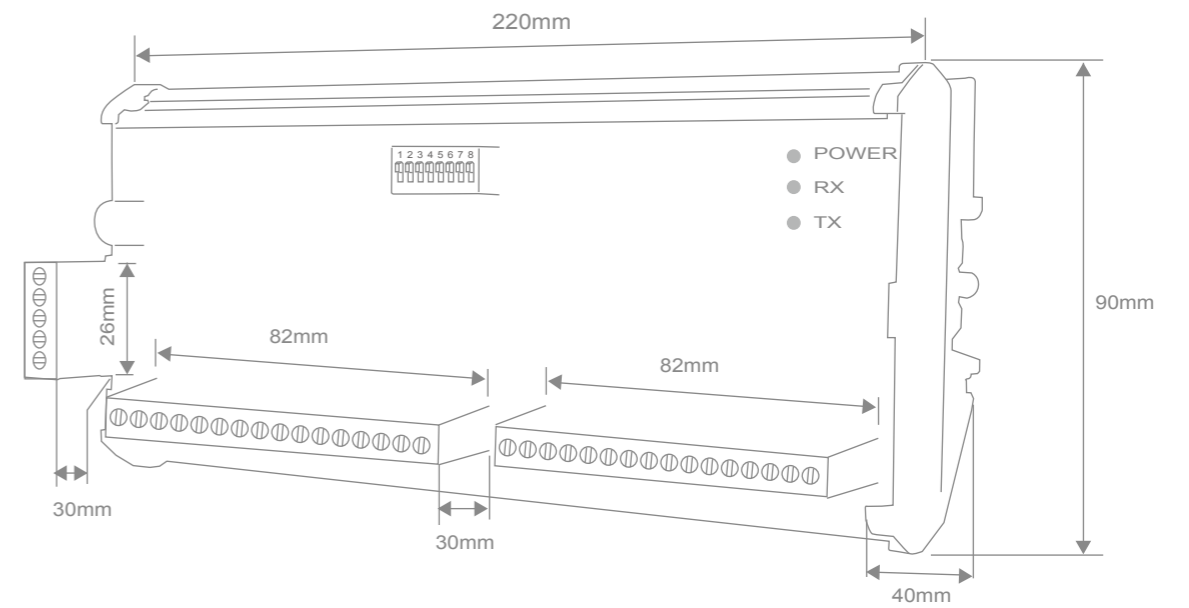
- 業界唯一，首創RS-485各種程式免費下載，歡迎使用
- 輸出訊號RS485數位信號MODBUS RTU格式
- 通訊傳輸效率9600 or 19200
- RS485串列位址64台
- 轉換器,訊號轉換器,訊號分配器,液位轉換器
- 溼度轉換器,溫度轉換器,熱電偶轉換器,熱電偶傳送器
- RS485訊號轉換器,電流轉換器,訊號轉換器
- 熱電偶溫度換器,4-20mA訊號轉換器,RS485訊號分配器
- 具有高亮度LED狀態指示功能



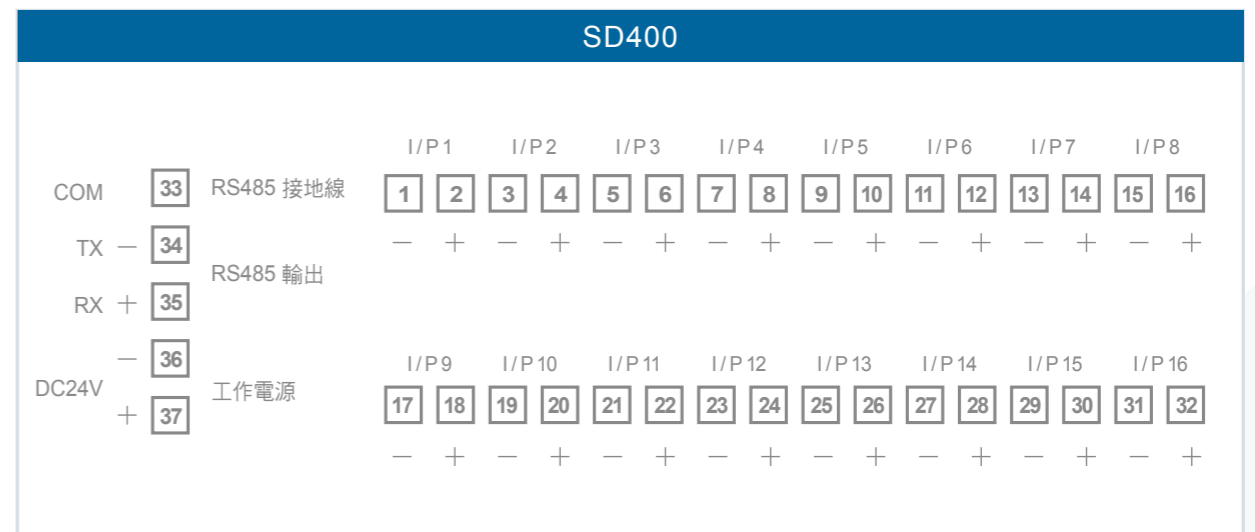
### 規格

規格說明	
輸入訊號	DC4-20mA 16組
輸出訊號	RS485數位信號MODBUS RTU 格式
通訊傳輸效率	9600 or 19200
支援系統傳輸格式	N81 N82
轉換器RS485串列位址	64台
隔離方式	輸入、輸出、與工作電源、達到完全隔離避免干擾
取樣時間	1/sec
A/D 解析度	12 bits
環境溫度	0~60°C以下
存放溫度	-10~70°C
配線端子	採用接線端子具有拔插配線之功能
安裝方式	DIN 滑軌安裝
絕緣耐壓能力	AC 1500V/ 1min (Input/Power)
絕緣阻抗	More than 100MΩ at 500vdc
接線指示	RS485通訊及工作電源具有高亮度LED狀態指示功能
消耗電力	5VA
工作電源	DC 24V

### 外型尺寸圖



### 接線圖



### 訂購規格

