



# GR5000

## LCD液晶背光壁掛型一氧化碳/溫溼度傳送器/一氧化碳偵測器

### 特點：

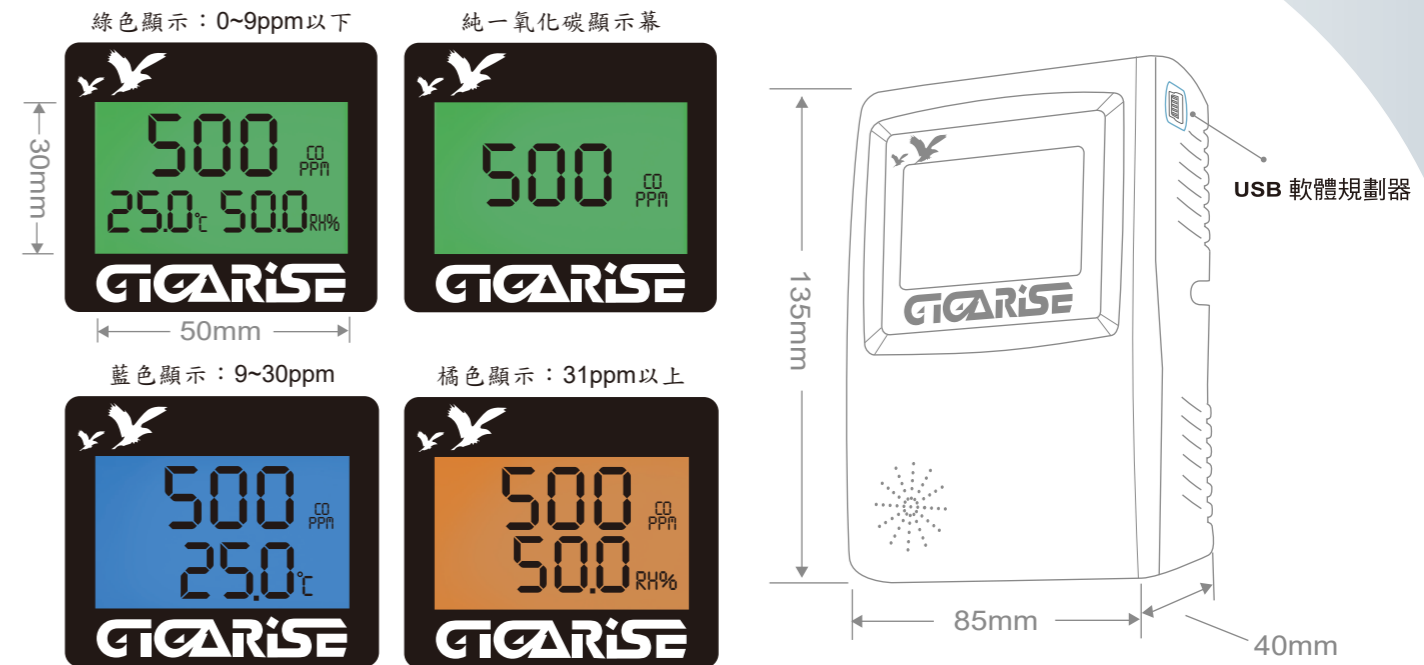
- 可同時輸出三組4~20mA及RS485數位信號MODBUS RTU格式
- 通訊傳輸效率9600、19200、38400、57600、115.2K
- 支援系統傳輸格式N81、N82、E81、O81
- RS485串列位址1~255台
- 採用進口電化學感測器原理
- 溫溼度採用進口半導體兩用型晶片
- 氣體偵測LCD顯示RS485數位輸出訊號具有通信指示燈之功能
- 經由RS-485通信系統溫溼度及氣體具有視覺可補偏差值之功能
- 具有三色LCD背光綠色/藍色/橘色/空氣品質顯示之功能
- 具有數位化修正USB多功能原廠微調校正值及免費軟體
- 溫度可USB規劃-50~100℃
- 可應用於鍋爐、汽、機車停車廠、商場、健身中心、運動休閒場、汽車旅館業、飯店、民宿、市場、餐飲店或其他公眾消費場所等



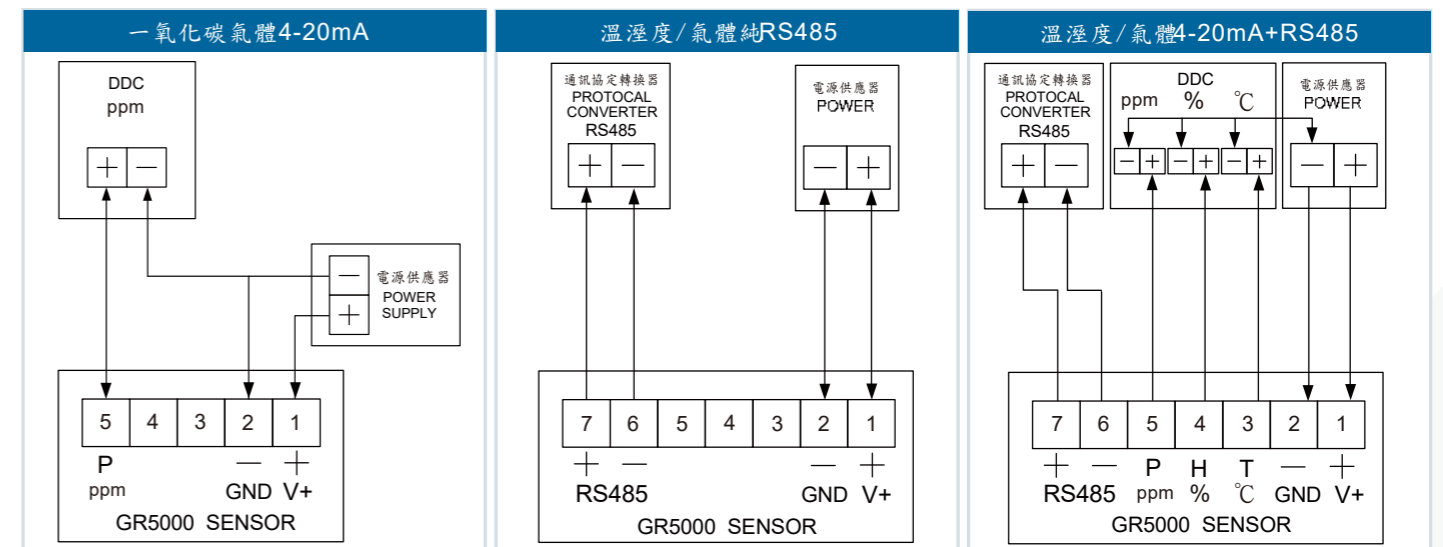
### 規格

主要規格	
RS485輸出訊號	數位RS485信號MODBUS RTU格式, 具有通信功能指示燈 (可搭配人機介面PLC, DDC, PC達到遠端即時監控之功能)
支援系統傳輸格式	N81 N82 081 E81
通訊傳輸速率	2400 or 4800 or 9600 or 19200 or 38400 or 57600 or 115.2K
儀錶RS485串列位址	可定址1~255台
RS485讀取速率	200ms
一氧化碳/溫溼度感測元件	一氧化碳採用電化學感測器/溫溼度採用進口半導體兩用型晶片
溫溼度輸出取樣時間	溫溼度可規劃1~10秒輸出取樣時間快與慢速度之功能
溫溼度量測精度	±3%RH(10~90%RH)(於25℃時), ±0.4℃(於25℃時) (溫溼度精確度測量工作電壓24VDC環境溫度於25℃時)
一氧化碳量測範圍	0~100ppm或0~300ppm或0~500ppm依客戶需求訂製
一氧三色背光LCD顯示	(綠色0~9ppm以下)(藍色9~30ppm)(橘色31ppm)客戶可自行調整
一氧化碳量測精度	±10ppm
一氧化碳反應時間	60 sec
負載阻抗電流輸出	線性電流: 4~20mA(電阻性負載500Ω以下), 2~10V(電阻性負載600Ω以上)
USB軟體線之功能	可透過手持充電器及電腦USB插孔驅動顯示, 此功能出廠為選配
操作環境測量範圍	溫度-10~50℃ 溼度: 0~100%RH(非結露)
輸出解析度	15 bits
外殼材質/防漏等級	材質: ABS 視窗PC / 防漏等級: IP20
消耗電流/工作電源	DC: 50mA Max / 工作電源: DC24V ±20%

### 外型尺寸圖



### 接線圖



### 訂購規格

量測信號	代碼	量測範圍	代碼	輸出信號	代碼	LCD顯示	代碼	USB線	代碼	通訊選用	代碼	工作電源	代碼
一氧化碳傳送器	1	0-100ppm	1	4~20mA	M	LCD選擇	Y	選擇	Y	RS485	C	DC24V	D
一氧化碳加溫溼度	2	0-300ppm	2	2-10V	V	不選擇	N	不選擇	N	不選擇	N		
一氧化碳加溫度	3	0-500ppm	3	不選擇	N								
一氧化碳加溼度	4	Specify	S										