



GR2000

LCD液晶背光壁掛型空氣品質二氧化碳/溫溼度傳送器/二氧化碳偵測器

特點：

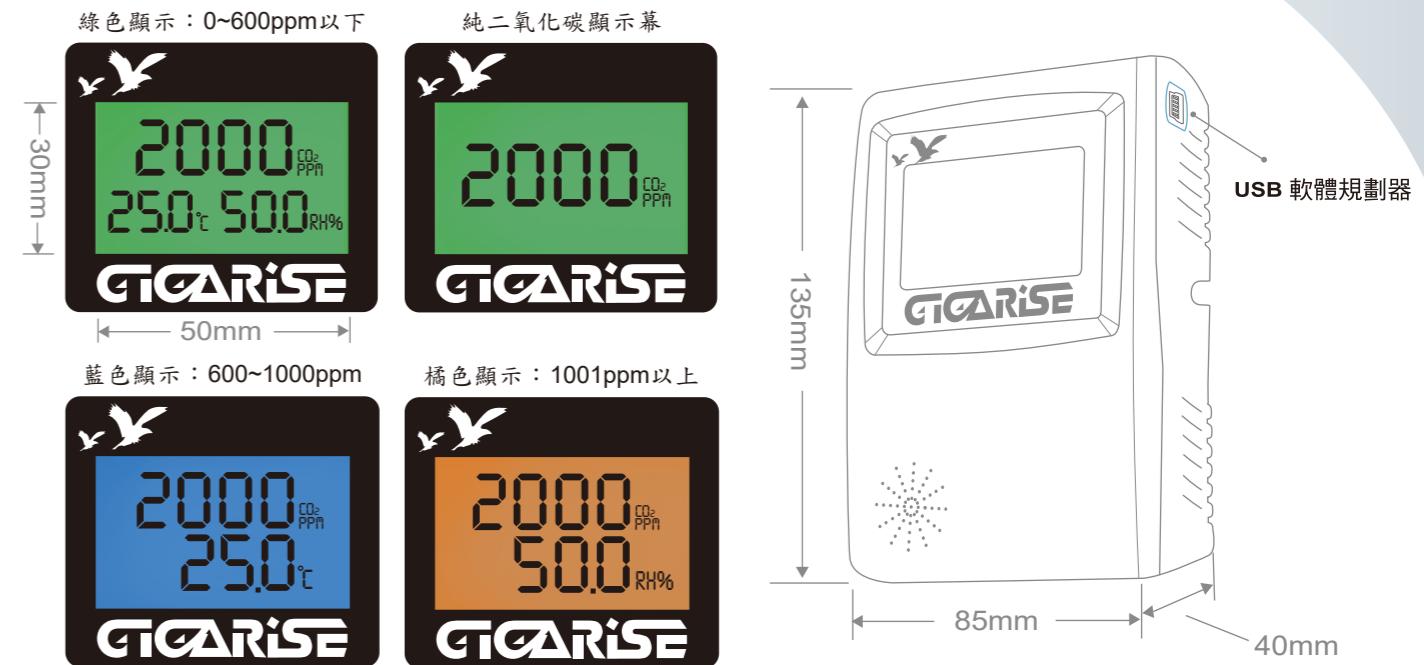
- 可同時輸出三組4~20mA及RS485三數位信號MODBUS RTU格式
- 通訊傳輸速率9600、19200、38400、57600、115.2K
- 支援系統傳輸格式N81、N82、E81、O81
- RS485串列位址1~255台
- 採用進口NDIR非分散式紅外線感測器
- 溫溼度採用進口半導體兩用型晶片
- 氣體偵測LCD顯示RS485數位輸出訊號具有通信指示燈之功能
- 經由RS-485通信系統溫溼度及氣體具有視覺可補偏差值之功能
- 具有三色LCD背光綠色/藍色/橘色/空氣品質顯示之功能
- 具有數位化修正USB多功能原廠微調校正值及免費軟體
- 溫度可USB規劃-50~100℃
- 可應用於溫室蔬果倉庫、實驗室、醫療節能、養殖廠、冷藏室、校園節能控制、空調無塵室、停車廠、電子廠整廠設備等...



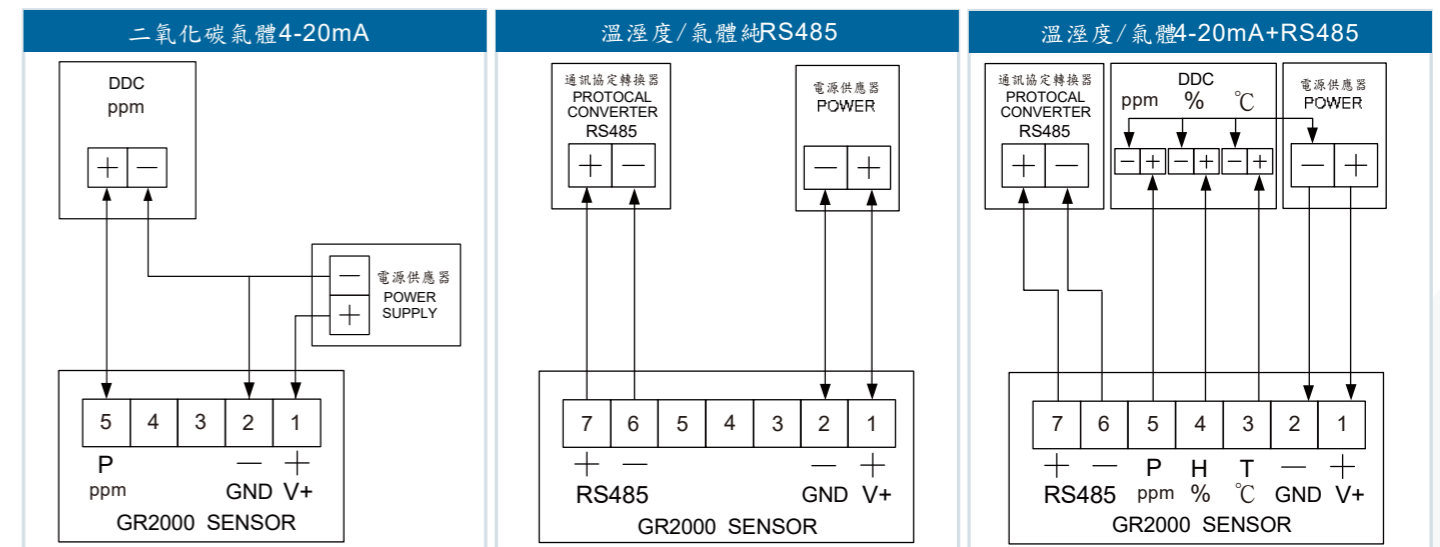
規格

| 主要規格 | |
|--------------|--|
| RS485輸出訊號 | 數位RS485信號MODBUS RTU格式, 具有通信功能指示燈 (可搭配人機介面PLC, DDC, PC達到遠端即時監控之功能) |
| 支援系統傳輸格式 | N81 N82 081 E81 |
| 通訊傳輸速率 | 2400 or 4800 or 9600 or 19200 or 38400 or 57600 or 115.2K |
| 儀錶RS485串列位址 | 可定址1~255台 |
| RS485讀取速率 | 200ms |
| 二氧化碳/溫溼度感測元件 | 採用進口NDIR非分散式紅外線感測器/溫溼度採用進口半導體兩用型晶片 |
| 溫溼度輸出取樣時間 | 溫溼度可規劃1~10秒輸出取樣時間快與慢速度之功能 |
| 溫溼度量測精度 | ±3%RH(10~90%RH)(於25℃時), ±0.4℃(於25℃時) (溫溼度精確度測量工作電壓24VDC環境溫度於25℃時) |
| 二氧化碳量測範圍 | 0~2000ppm或0~5000ppm或0~10000ppm依客戶需求訂製 |
| 二氧三色背光LCD顯示 | (綠色0~600ppm以下)(藍色600~1000ppm)(橘色1001ppm)客戶可自行調整 |
| 二氧化碳量測精度 | ±70ppm |
| 二氧化碳輸出取樣時間 | 可規劃1~10秒輸出取樣時間快與慢速度之功能 |
| 負載阻抗電流輸出 | 線性電流: 4~20mA(電阻性負載500Ω以下), 2~10V(電阻性負載600Ω以上) |
| USB軟體線之功能 | 可透過手持充電器及電腦USB插孔驅動顯示, 此功能出廠為選配 |
| 操作環境測量範圍 | 溫度-10~50℃ 溼度: 0~100%RH(非結露) |
| 輸出解析度 | 15 bits |
| 外殼材質/防漏等級 | 材質: ABS 視窗PC / 防漏等級: IP20 |
| 消耗電流/工作電源 | DC: 50mA Max / 工作電源: DC24V ±20% |

外型尺寸圖



接線圖



訂購規格

GR2000 -

| 量測信號 | 代碼 | 量測範圍 | 代碼 | 輸出信號 | 代碼 | LCD顯示 | 代碼 | USB線 | 代碼 | 通訊選用 | 代碼 | 工作電源 | 代碼 |
|----------|----|------------|----|---------|----|-------|----|------|----|-------|----|-------|----|
| 二氧化碳傳送器 | 1 | 0-2000ppm | 1 | 4~20mA | M | LCD選擇 | Y | 選擇 | Y | RS485 | C | DC24V | D |
| 二氧化碳加溫溼度 | 3 | 0-5000ppm | 2 | 2-10V | V | 不選擇 | N | 不選擇 | N | 不選擇 | N | | |
| 二氧化碳加溫度 | 5 | 0-10000ppm | 3 | Specify | S | | | | | | | | |
| 二氧化碳加溼度 | 7 | Specify | S | | | | | | | | | | |