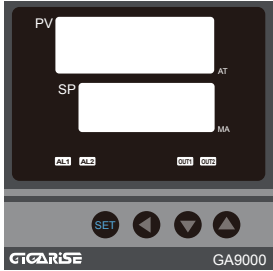




# GA9000 【多功能微電腦控制器】

溫溼度、熱電偶、氣體、液位、壓力、一氧、二氧顯示控制器

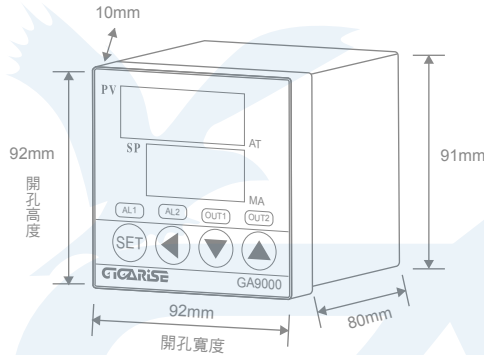


## 視窗燈號說明

- PV—目前溫度及參數代碼視窗
- SP—溫度設定值及各參數設定值視窗
- AT—自動演算指示燈
- MA—手動輸出指示燈
- AL1—第一組警報輸出指示燈
- AL2—第二組警報輸出指示燈
- OUT1—第一組控制輸出指示燈
- OUT2—第二組控制輸出指示燈

## 開孔尺寸圖:

(開孔) 深度80mm X 高度92mm X 寬度92mm  
儀錶總長度90mm



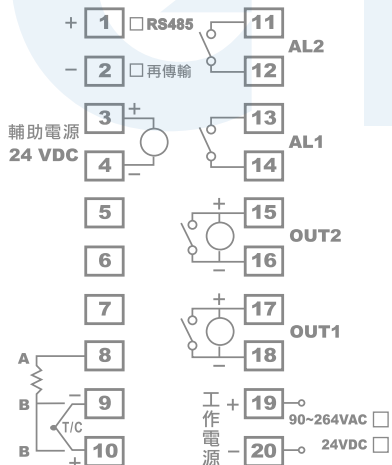
## 參數及配線注意事項:

- 請勿更動參數為原廠設定值，如有更動請調回原廠設定。
- 安裝前請先確認控制器之電源規格、輸入信號、及輸出裝置是否與訂購規格相符。
- 配線前請先詳閱配圖，若是熱電偶或線性輸入，請注意正負極性，熱電偶輸入端請採用正確之補償導線，避免溫度偏差。
- 為有效防止電磁干擾，配線時請將電源線與輸入信號線作適當之隔離。

## 按鍵說明:

- SET 鍵一次，進入第一階層參數
- SET + 長按5秒上層(LEYL紅)選擇、下層燈號(SoFt黃) 鍵一次，進入第二階層參數
- SET + 長按5秒上層(LEYL紅)選擇、下層燈號 選擇(Pid黃) SET 鍵一次，進入第三階層參數
- SET + 長按5秒上層(LEYL紅)選擇、下層燈號 選擇(oPte黃) SET 鍵一次，進入第四階層參數
- ▲ 累加參數設定值。
- ▼ 遞減參數設定值。
- SET + 鍵一次，即可立刻回到主畫面。
- ▲ + ▼ 長按5秒，進入LnLo SET 存入切換LnH，線性輸入，高點與低點數值 ▲ 或 ▼ 調整。

## 配線圖:



## 第一階層參數表 (SET 鍵按一次)

參數對照表	說明	可調範圍	初設值
SP	SP 溫度測定值及設定值。	LoLE-HiLE	500
A1SP	A1SP 第一組警報設定值。	-1999-9999	10
A2SP	A2SP 第二組警報設定值。	-1999-9999	10
At	At 自動演算(Autotune)。	no:YES.1;YES.2	no
Hand	Hand 手動/自動控制輸出。	no:YES	no
oUtl	oUtl 輸出百分比:當調整此參數時，溫度測定值將與參數名稱oUtl交換顯示。 正數0.0~100.0:第一組輸出百分比。	當Hand為Yes時此參數為可調整，此參數顯示目前輸出百分比時不可調整。	-

## 第二階層參數表 (SET + 長按5秒上層(LEYL紅)選擇、下層燈號(SoFt黃) SET 鍵一次，進入)

參數	說明	可調範圍	初設值
rRAMP	rRAMP 升/降溫斜率設定(°C/分鐘)。	原廠設定值	0.0
S.SP	S.SP 緩啟動溫度設定值。	原廠設定值	0
oUte	oUte 緩啟動輸出百分比設定值。	原廠設定值	100.0

## 第三階層參數表 (SET + 長按5秒上層(LEYL紅)選擇、下層燈號 選擇(Pid黃) SET 鍵一次，進入)

參數	說明	可調範圍	初設值
Pb	Pb 升/降溫斜率設定:本參數設定為0.0時為ON/OFF。	0.0-300.0%	10.0
ti	ti 第一組輸出加積分時間設定:當Pb=0.0時，此參數隱藏，當本參數設定為0、Pb及td≠0時為PD控制。	0-3600sec	240
td	td 第一組輸出加積分時間設定:當Pb=0.0時，此參數隱藏，當本參數設定為0、Pb及ti≠0時為PI控制。	0-900sec	60
ct	ct 第一組輸出加微分時間設定:當Pb=0.0時，此參數隱藏Relay輸出控制，建議設定15秒或20秒SSR輸出控制，建議設定為1秒或2秒。 線性輸出控制，建議設定為0秒。	0-100sec	15
CPb	CPb 第二組輸出比例定:當單輸出時，此參數隱藏，本參數設定為0.0時為ON/OFF控制。	0.0-300.0%	10.0
cti	cti 第二組輸出加積分時間設定:當CPb=0.0或單輸出時，此參數隱藏，本參數設定為0、Pb及ti=0時為PD控制	0-3600sec	240
ctd	ctd 第二組輸出加積分時間設定:當CPb=0.0或單輸出時，此參數隱藏，本參數設定為0、Pb及ti=0時為PI控制	0-900sec	60
cct	cct 第二組輸出週期分時間設定:當CPb=0.0或單輸出時，此參數隱藏，Relay輸出控制，建議設定15秒或20秒SSR輸出控制，建議設定為1秒或2秒。 線性輸出控制，建議設定為0秒。	0-100sec	15
HYS1	HYS1 第一組輸出遲滯溫度設定，當Pb≠0.0或單輸出時，此參數隱藏，以SP設定值為中心，SP+HYS1~SP-HYS1遲滯區間。	0-2000 (0.0~200.0)	1

參數	說明	可調範圍	初設值
HYS2	HYS2 第一組輸出遲滯溫度設定，當CPb=0.0或單輸出時，此參數隱藏，以SP設定值為中心，SP+Hys2~SP-Hys2遲滯區間。	0-2000 (0.0~200.0)	1
A1HY	A1HY 第一組警報遲滯溫度設定。	0-2000	0
A2HY	A2HY 第二組警報遲滯溫度設定。	0-2000	0
DP	DP 不感帶寬度調整:當單輸出時，此參數隱藏調整第二組輸出與第一組輸出間不感帶寬度，使兩組輸出不重疊。	-1000~1000 (-100.0~100.0)	0
SPOF	SPOF SP設定值偏差溫度調整:以SP+SPOF來做控制，但是不影響畫面顯示之SP值，用以調整控制點偏差溫度。	-1000~1000 (-100.0~100.0)	0
PVOF	PVOF 取代原畫面之PV顯示值，用以修正原測定值之性偏差溫度。	-1000~2000 (-100.0~200.0)	0
LOCK	LOCK 原廠設定值請勿調正,如須調正鎖定使用階層。	原廠設定值	
LOCK	LOCK直接使用者鎖定之參數: (鎖定使用階層或參數不可調整)。詳見下表:		
	LOCK	可調整階層、警報參數。	
	0000	所有參數可看但不可調整。	
	0001	僅SV可調整。	
	0010	僅USER階層可調。	
	0011	USER及PID階層可調。	
	0100	USER、PID及OPTI階層可調。	
0101 0111	所有階層開放調整。		
1XXX	當最高位數為1時，多開第二組輸出，其它功能同上。		
		0100	

第四階層參數表(SET + 長按5秒上層(LEYL紅)選擇、下層燈號▲選擇(OPt,黃)SET鍵一次進入)

參數	說明	可調範圍	初設值																																									
TYPE	TYPE	種類選擇包括:熱電偶、白金電阻及線性輸入,可控制範圍如下表:																																										
		<table border="1"> <thead> <tr> <th>TYPE</th> <th>RANGE (°C)</th> <th>RANGE (°F)</th> </tr> </thead> <tbody> <tr> <td>LINE</td> <td colspan="2">-1999 ~ 9999</td> </tr> <tr> <td>J-PT</td> <td>-200~600</td> <td>-328~1202</td> </tr> <tr> <td>D-PT</td> <td>-200~850</td> <td>-328~1652</td> </tr> <tr> <td>C</td> <td>-50~1800</td> <td>-58~3272</td> </tr> <tr> <td>N</td> <td>-50~1300</td> <td>-58~3272</td> </tr> <tr> <td>S</td> <td>0~1750</td> <td>32~3182</td> </tr> <tr> <td>R</td> <td>0~1750</td> <td>32~3182</td> </tr> <tr> <td>B</td> <td>0~1800</td> <td>32~3272</td> </tr> <tr> <td>E</td> <td>-50~750</td> <td>-58~1382</td> </tr> <tr> <td>T</td> <td>-270~400</td> <td>-454~752</td> </tr> <tr> <td>K</td> <td>-50~1370</td> <td>-58~2498</td> </tr> <tr> <td>J</td> <td>-50~1000</td> <td>-58~1832</td> </tr> </tbody> </table>		TYPE	RANGE (°C)	RANGE (°F)	LINE	-1999 ~ 9999		J-PT	-200~600	-328~1202	D-PT	-200~850	-328~1652	C	-50~1800	-58~3272	N	-50~1300	-58~3272	S	0~1750	32~3182	R	0~1750	32~3182	B	0~1800	32~3272	E	-50~750	-58~1382	T	-270~400	-454~752	K	-50~1370	-58~2498	J	-50~1000	-58~1832	如左表	依出廠訂購所設定值
		TYPE	RANGE (°C)	RANGE (°F)																																								
		LINE	-1999 ~ 9999																																									
		J-PT	-200~600	-328~1202																																								
		D-PT	-200~850	-328~1652																																								
		C	-50~1800	-58~3272																																								
		N	-50~1300	-58~3272																																								
		S	0~1750	32~3182																																								
		R	0~1750	32~3182																																								
		B	0~1800	32~3272																																								
		E	-50~750	-58~1382																																								
		T	-270~400	-454~752																																								
K	-50~1370	-58~2498																																										
J	-50~1000	-58~1832																																										

參數	說明	可調範圍	初設值
Unit	UNIT 單位選擇。	°C:攝氏溫度 °F:華氏溫度 ENG:科學單位	°C
DP	DP 小數點位數 熱電偶及白金電阻僅可調整第一位小數點。線性人力可選擇任何一位數小數點設定。更改小數點設定後,再確定所有參數設定是否正確。	0000 無小數點 000.0 一位小數點 00.00 二位小數點 0.000 三位小數點	0000
ACT	ACT 原廠設定值OUT輸出方向控制(加熱、冷卻)為原廠設定值請勿調正。	HEAT:加熱控制設定 COOL:冷卻控制設定	HEAT
LOLT	LOLT PT100Ω及熱電偶溫度顯示值低點設定值。	使用者可自行規劃	0
HILT	HILT PT100Ω及熱電偶溫度量測值高點設定值。	使用者可自行規劃	1000
FILT	FILT 軟體濾波器,調整溫度的穩定性,當此參數值越大,表示濾波次數越多,所以PV顯示值也會越穩定,但是相對會使反應速度減慢;當此參數值越小,表示濾波次數越少,PV顯示值浮動越大且頻繁,但是反應速度加快。	0.0~99.9	10.0
PTME	PTME 用以切換計時警報的時間單位(時,分)或(分,秒)。	原廠設定值	HHMM
A1FU	A1FU 第一組警報功能, (1) nonE 取消警報功能。 (2) Hi 值高警報功能。 (3) Lo 值低警報功能。 (其於參數值 d iFH, d iFL, bdH, bdLo 僅供參考) 原廠設定值不建議使用,以免造成不必要麻煩。	若設 nonE 則表示取消警報功能。 若設為 Lo 值則表示低警報功能。 若設為 Hi 值則表示高警報功能。	diFH
A1MD	A1MD 第一組警報模式,設定警報應用模式,必須與 A1FU 配合應用,若設為 nonE 則表示取消警報。	原廠設定值	nonE
A2FU	A2FU 第二組警報功能, (1) nonE 取消警報功能。 (2) Hi 值高警報功能。 (3) Lo 值低警報功能。 (其於參數值 d iFH, d iFL, bdH, bdLo 僅供參考) 原廠設定值不建議使用,以免造成不必要麻煩。	若設 nonE 則表示取消警報功能。 若設為 Lo 值則表示低警報功能。 若設為 Hi 值則表示高警報功能。	diFL
A2MD	A2MD 第二組警報模式,設定警報應用模式,必須與 A2FU 配合應用,若設為 nonE 則表示取消警報。	原廠設定值	nonE
ADDR	ADDR RS-485串列位址,當使用RS-485串列傳輸功能時,此參數用以定義控制器的串列位址,此參數值不可與同系統內其餘被動控制器相同。在不使用RS-485串列模式時,此參數無效。出廠支援通信格式N82	1-255	1
BAUD	BAUD RS-485通訊速率,當使用RS-485串列傳輸功能時,此參數用以設定傳送及接收速(速率),單位為Bit/Sec,不使用時,此參數無效。	240, 480, 960, 1920	960

第五階層參數表(▲ + 長按5秒,進入LnLo SET存入切換LnH,線性輸入,高點與低點數值▲或▼調整)

參數	說明	可調範圍	初設值
LNLO	LNLO 4~20mA或0~10V線性量測對應顯示值低點設定值。	使用者可自行規劃	0
LNHI	LNHI 4~20mA或0~10V線性量測對應顯示值高點設定值。	使用者可自行規劃	500