



SE3000

風管壁掛型溫溼度傳送器/ 溫溼度傳訊器/溫溼度感測器/ 溫溼度傳感器/溫溼度變送器

特點：

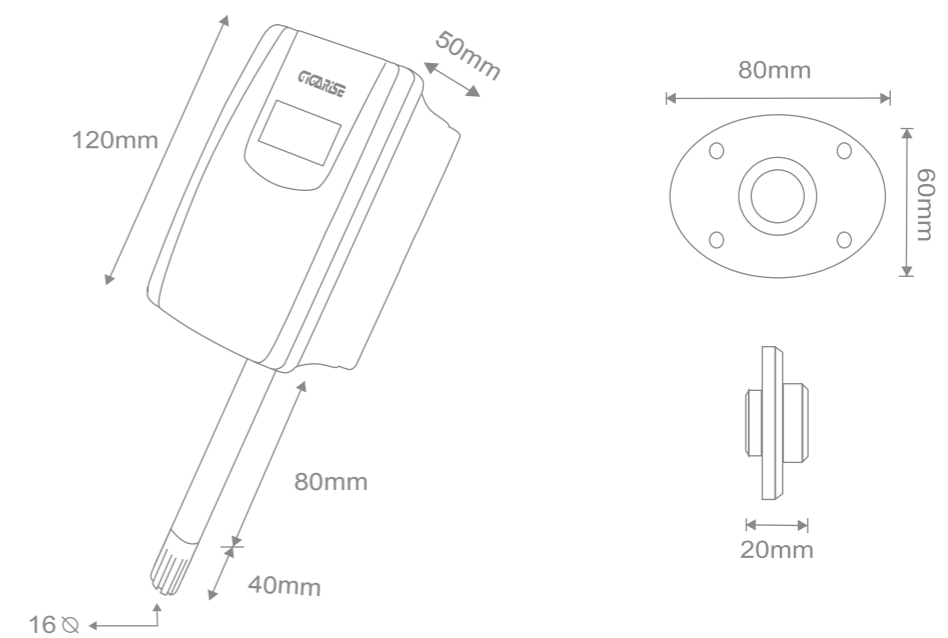
- 採用全球首創半導體晶片技術開發出溫溼度雙功能感測元件
- 具有4~20mA or 0~10V 可搭配人機介面
- 數位化RS-485 通信功能(MODBUS RTU格式)
- 具有復歸原廠設定校正值
- 採微電子數位式電路設計、精巧、省電、抗雜訊
- 具有ZERO及SPAN內建數位按鍵可供使用者自行微調校正
- 高精度度、高穩定性反應快速、精巧、省電、抗雜訊
- 視窗溫溼度按鍵視覺可補偏差
- 數位化按鍵4~20mA 高低點校正值
- 溫度範圍可規劃-50 ~ + 50°C 0 ~ 50°C 0 ~ 100°C其溫度出廠可指定選購
- 具有4~20mA及RS-485通信同時輸出之功能
- 溫溼度輸出取樣時間具有2個LED燈可調整輸出速度快與慢之功能
- 工作電源附有LED指示燈可判斷接線是否錯誤之訊息
- 工作電源可選擇DC24V



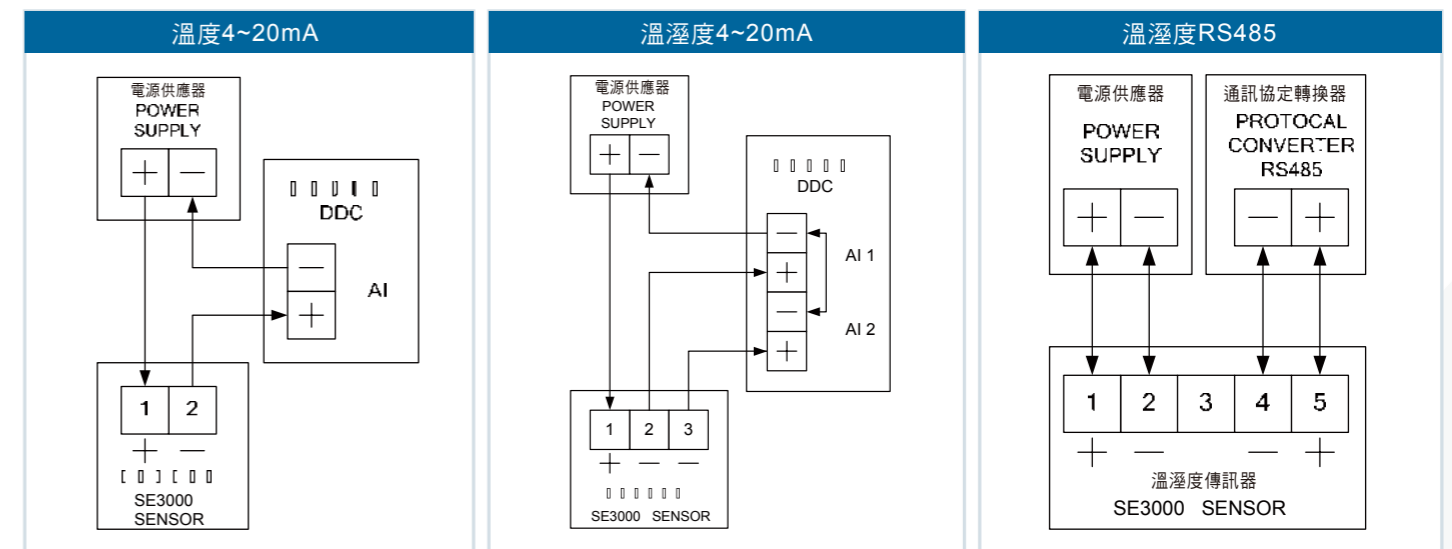
規格

主要規格	
溫溼度無顯示	可現場調整 3 種溫度選擇 0~50°C or 0~100°C(- 50 ~ 50°C) 溫度輸出對應值範圍
溫溼度LCD顯示	可現場調整-20~100°C溫度輸出對應值範圍
溫溼度精度	±3%RH(10~90%RH)(於25°C時) , ±0.4°C(於25°C時) (溫溼度精確度測量工作電壓24VDC環境溫度於25°C時)
溫溼度輸出信號	溫度：4~20 mA or 0~1V or 0~10V RS-485 MODBUS RTU 溼度：4~20 mA or 0~1V or 0~10V RS-485 MODBUS RTU
數位輸出訊號	RS485數位信號MODBUS RTU格式
通訊傳輸效率	9600 or 19200
支援系統傳輸格式	N81 N82 E81 O81
RS485串列位址	可定址255台
使用環境測量範圍	溫度→50°C以下 溼度→0~100%RH以下
溫溼度感測元件	採用半導體晶片瑞典進口兩用型溫溼度晶片
溫溼度輸出反應時間	可自行規劃1~10秒輸出取樣時間快與慢速度之功能
消耗功率	1w
防漏等級	IP65
溫溼度外殼材質	ABS
重量	250g

外型尺寸圖



接線圖



訂購規格

量測信號	代碼	輸出信號	代碼	LCD顯示	代碼	溫溼度精度	代碼	工作電源	代碼
溫溼度信號傳送器	1	4 ~ 20 mA	M	LCD顯示	D	±3%RH	B	DC24V	D
溼度信號傳送器	2	0 ~ 10 V	V	不選擇	N	±0.4°C FS			
溫度信號傳送器	3	RS485	C						