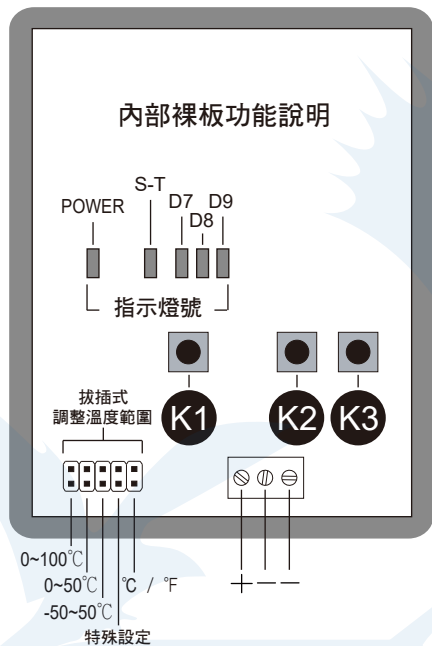
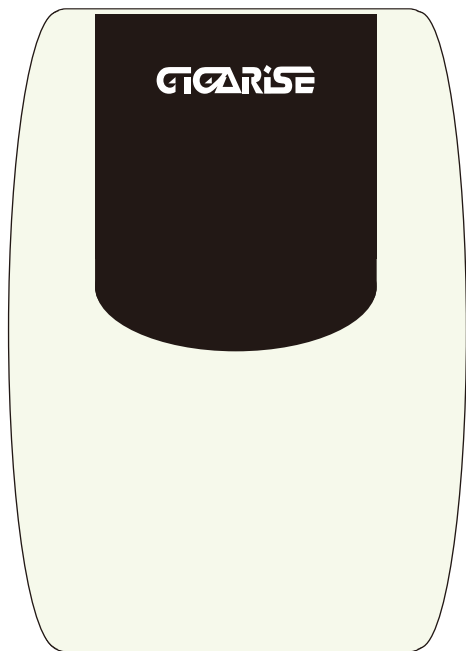


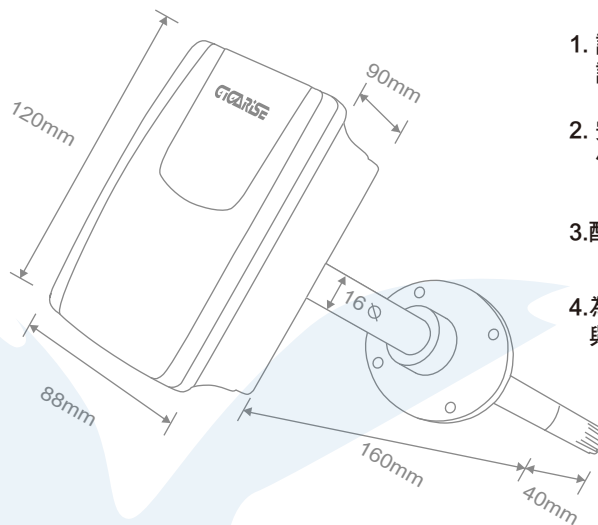


# SE300

【無顯示風管壁掛型溫溼度傳送器】



## ■ 尺寸圖:



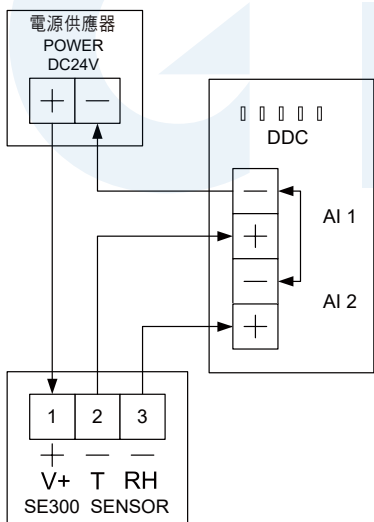
## ■ 參數及配線注意事項:

1. 請勿更動參數為原廠設定值，如有更動請調回原廠設定。
2. 安裝前請先確認感測器之電源規格、輸入信號、及輸出裝置是否與訂購規格相符。
3. 配線前請先詳閱配線圖，請注意正負極性。
4. 為有效防止電磁干擾，配線時請將電源線與輸入信號線作適當之隔離。

■ 第一階層 (K2 + K3 鍵長按3秒，D7、D8、D9三個指示燈同時閃爍，K1 鍵一次，進入第一階層循環設定。)

燈號對照表	說 明	可調範圍	初設值
D9	校正溫度顯示值補偏差設定。	±10.0°C	原廠設定值
D8	校正濕度顯示值補偏差設定。	±10.0 %	原廠設定值
D8 + D9	溫度強制輸出4mA，原廠設定值請勿更改。	原廠設定值	原廠設定值
D7	溫度強制輸出20mA，原廠設定值請勿更改。	原廠設定值	原廠設定值
D7 + D9	濕度強制輸出4mA，原廠設定值請勿更改。	原廠設定值	原廠設定值
D7 + D8	濕度強制輸出20mA，原廠設定值請勿更改。	原廠設定值	原廠設定值
D7+D8+D9	同時恆亮，按 K1 鍵一次，為完成客戶所調整的設定值。		依客戶需求
	同時恆亮，按 K2 鍵一次三個指示燈閃爍，再按 K1 鍵一次，為回歸原廠設定值。		

## ■ 配線圖:



## ■ 視窗燈號說明

POWER-電源指示燈  
S-T-輸出反應時間指示燈  
D7.D8.D9-階層、濾波指示燈號

## ■ 按鍵說明:

- K2 + K3 鍵長按3秒，D7、D8、D9三個指示燈同時閃爍，K1 鍵一次，進入第一階層循環設定。
- K1 + K2 鍵長按3秒，D7、D8、D9三個指示燈同時閃爍，K1 鍵一次，S-T燈號顯示進入第二階層設定。
- K1 階層循環，存入設定值。
- K2 累加參數設定值。
- K3 遞減參數設定值。

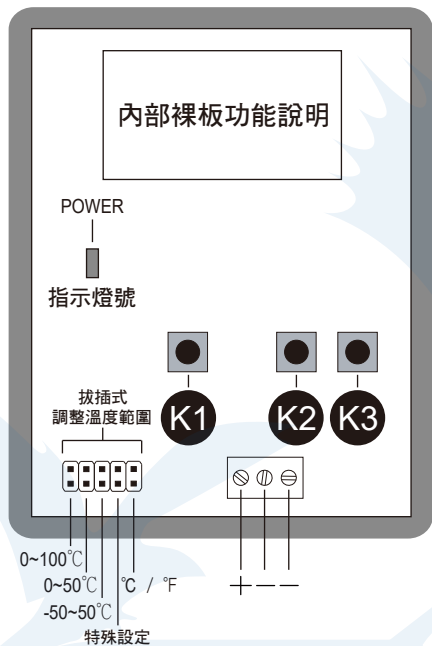
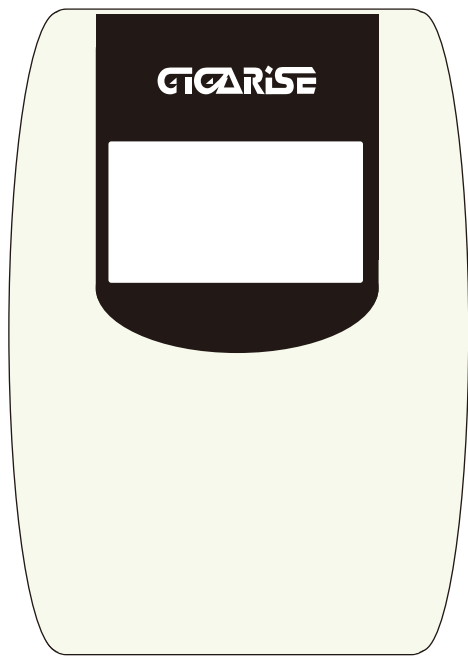
■ 第二階層 (K1 + K2 鍵長按3秒，D7、D8、D9三個指示燈同時閃爍，K1 鍵一次，S-T燈號顯示，進入第二階層設定。)

燈號對照表	說 明	初設值
D9	感測反應速度時間，為1秒。	依客戶需求調整
D8	感測反應速度時間，為2秒。	
D8 + D9	感測反應速度時間，為3秒。(出廠值)	
D7	感測反應速度時間，為4秒。	
D7 + D9	感測反應速度時間，為5秒。	
D7 + D8	感測反應速度時間，為10秒。	

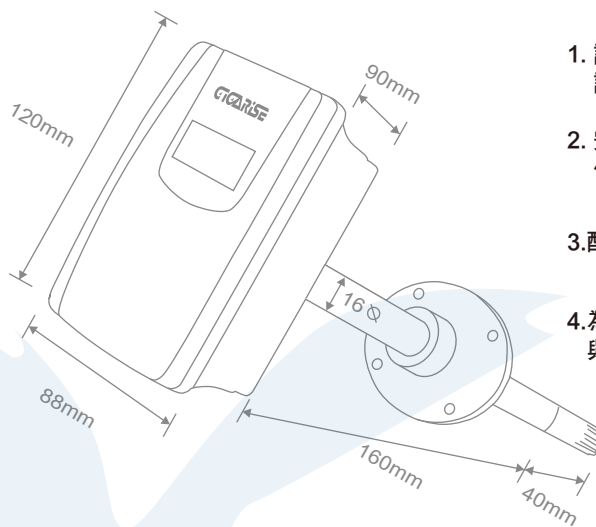


# SE300

## 【LCD風管壁掛型溫溼度傳送器】



### ■ 尺寸圖:



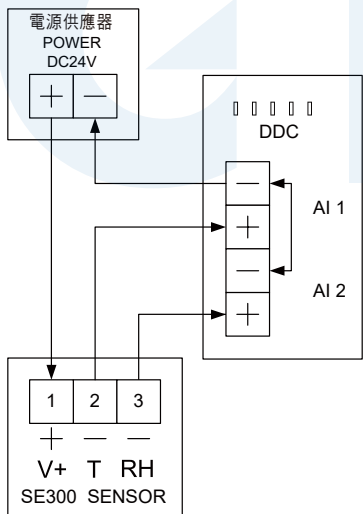
### ■ 參數及配線注意事項:

1. 請勿更動參數為原廠設定值，如有更動請調回原廠設定。
2. 安裝前請先確認感測器之電源規格、輸入信號、及輸出裝置是否與訂購規格相符。
3. 配線前請先詳閱配線圖，請注意正負極性。
4. 為有效防止電磁干擾，配線時請將電源線與輸入信號線作適當之隔離。

■ 第一階層 (K2 + K3 鍵長按3秒，螢幕所有數值同時閃爍，K1 鍵一次，進入第一階層循環設定。)

閃爍燈號對照表	說明	可調範圍	初設值
°C	校正溫度顯示值補偏差設定。	±10.0°C	原廠設定值
%RH	校正濕度顯示值補偏差設定。	±10.0 %	原廠設定值
4A / 00°C	溫度強制輸出4mA，原廠設定值請勿更改。	原廠設定值	原廠設定值
20A / 00°C	溫度強制輸出20mA，原廠設定值請勿更改。	原廠設定值	原廠設定值
4A / 00%RH	濕度強制輸出4mA，原廠設定值請勿更改。	原廠設定值	原廠設定值
20A / 00%RH	濕度強制輸出20mA，原廠設定值請勿更改。	原廠設定值	原廠設定值
CLR (NO/YES)	顯示NO，按 K1 鍵一次，為完成客戶所調整的設定值。		依客戶需求
	顯示NO，按 K2 鍵一次，顯示為YES，再按 K1 鍵一次，為回歸原廠設定值。		

### ■ 配線圖:



### ■ 視窗燈號說明

POWER-電源指示燈

### ■ 按鍵說明:

K2 + K3 鍵長按3秒，螢幕所有數值同時閃爍，K1 鍵一次，進入第一階層循環設定。

K1 + K2 鍵長按3秒，螢幕所有數值同時閃爍，K1 鍵一次，進入第二階層循環設定。

K1 階層循環，存入設定值。

K2 累加參數設定值。

K3 遞減參數設定值。

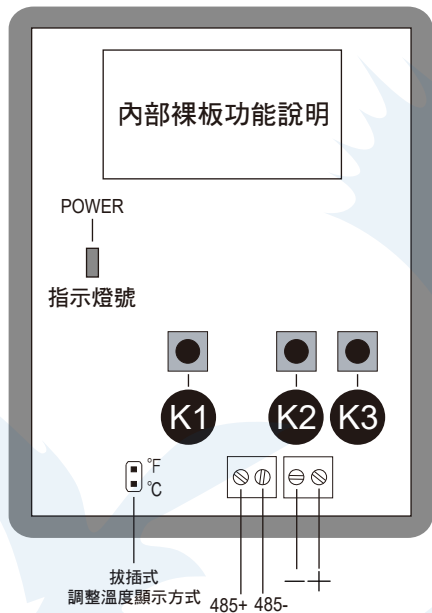
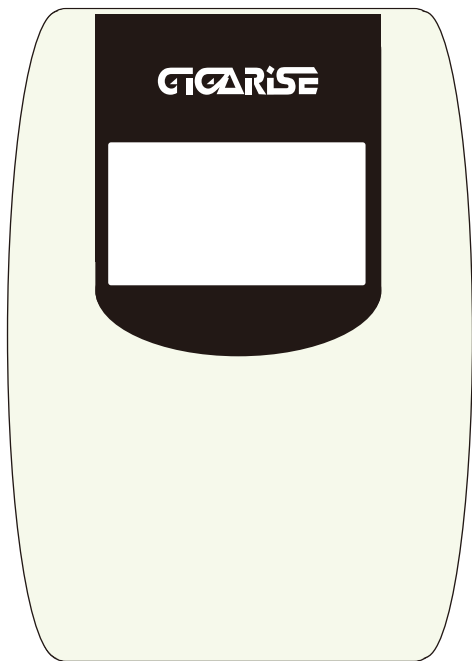
■ 第二階層 (K1 + K2 鍵長按3秒，螢幕所有數值同時閃爍，K1 鍵一次，進入第二階層循環設定。)

燈號對照表	說明	初設值
4r / -20°C	原廠設定值請勿更改。	原廠設定值
20r / 80°C	原廠設定值請勿更改。	原廠設定值
S- t / 03.0	感測反應速度時間，可調範圍1.0秒~10.0秒，小數點秒數為無效。	03.0 (3秒)
CLR (NO/YES)	顯示NO，按 K1 鍵一次，為完成客戶所調整的設定值。	依客戶需求
	顯示NO，按 K2 鍵一次，顯示為YES，再按 K1 鍵一次，為回歸原廠設定值。	

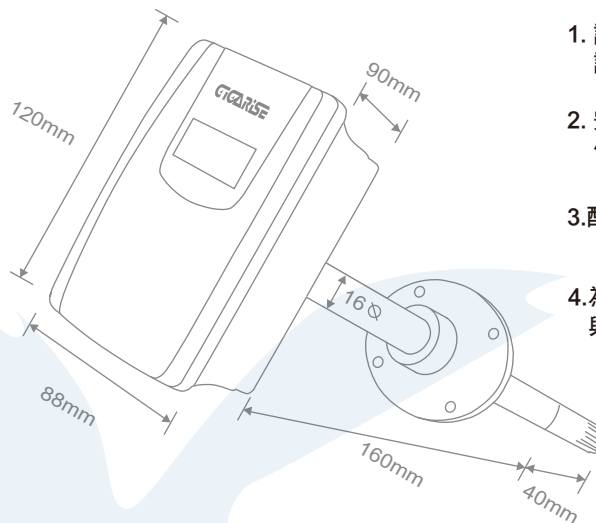


# SE300

【 LCD風管壁掛型RS485溫溼度傳送器 】



## ■ 尺寸圖:



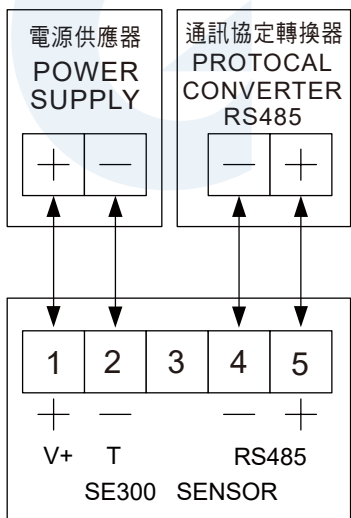
## ■ 參數及配線注意事項:

1. 請勿更動參數為原廠設定值，如有更動請調回原廠設定。
2. 安裝前請先確認感測器之電源規格、輸入信號、及輸出裝置是否與訂購規格相符。
3. 配線前請先詳閱配線圖，請注意正負極性。
4. 為有效防止電磁干擾，配線時請將電源線與輸入信號線作適當之隔離。

■ 第一階層 (K2 + K3 鍵長按3秒，螢幕所有數值同時閃爍，K1 鍵一次，進入第一階層循環設定。)

閃爍燈號對照表	說 明	可調範圍	初設值
°C	校正溫度顯示值補偏差設定。	±10.0°C	原廠設定值
%RH	校正濕度顯示值補偏差設定。	±10.0 %	原廠設定值
S- t / 03.0	感測反應速度時間，可調範圍1.0秒~10.0秒，小數點秒數為無效。	03.0 (3秒)	
Adr	RS-485串列位址,設定通訊位置。	1~255	1
b-r	RS-485通訊速率,傳送及接收速(速率),單位為Bit/Sec	96, 192	96
FrA	RS-485通訊，設定通訊格式。	n81,n82,o81,e81	n81
CLR (NO/YES)	顯示NO，按 K1 鍵一次，為完成客戶所調整的設定值。		
	顯示NO，按 K2 鍵一次，顯示為YES，再按 K1 鍵一次，為回歸原廠設定值。		依客戶需求

## ■ 配線圖:



## ■ 視窗燈號說明

POWER-電源指示燈

## ■ 按鍵說明:

K2 + K3 鍵長按3秒，螢幕所有數值同時閃爍，K1 鍵一次，進入第一階層循環設定。

K1 階層循環，存入設定值。

K2 累加參數設定值。

K3 遞減參數設定值。

## ■ Modbus RTU Address

參數位置	命令	長度 Word	參 數	範 圍
0000H	03H	1	溫度	-400~1328(-40.0~132.8°C)=FE70H~0530H
0001H	03H	1	溼度	0~1000(0~100.0%)=0000H~03E8H
0002H	03/06H	1	溫度視覺補償	-100~100(-10.0~10.0°C)=009CH~0064H
0003H	03/06H	1	溼度視覺補償	-100~100(-10.0~10.0°C)=009CH~0064H
0004H	03/06H	1	濾波時間	10~100(1.0~10.0秒)=000AH~0064H