



GS2000

多功能PM2.5空氣品質監測器 壁掛型一氧/二氧/溫濕度傳送器

特點：

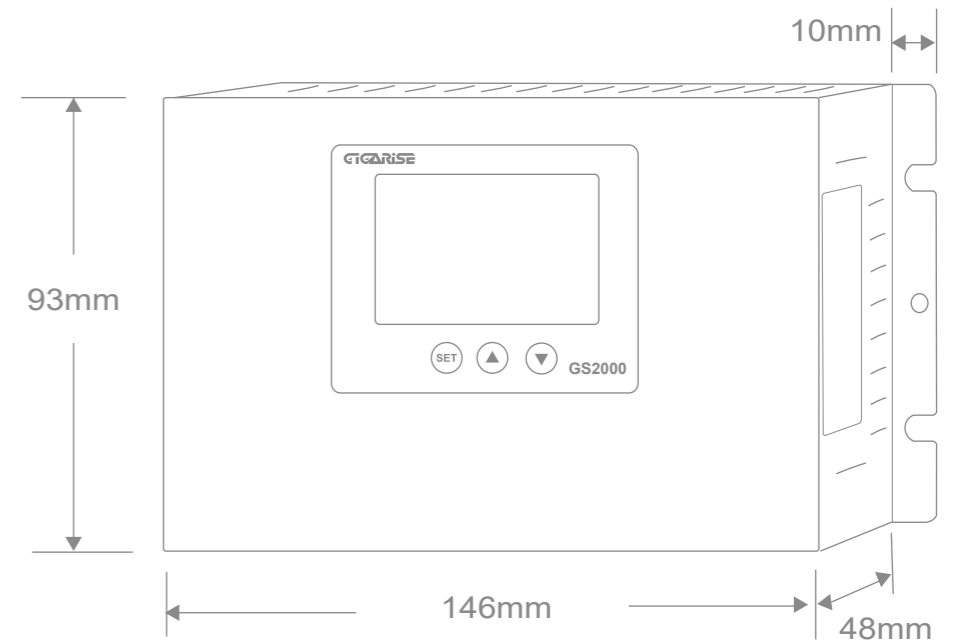
- 可同時輸出二組RS485數位信號MODBUS格式
- 支援系統傳輸格式N81、N82、E81、O81
- 通訊傳輸9600、19200、38400、57600、115.2K
- RS485串列位址1~255台
- RS485輸出反應時間小於200ms
- 細懸浮微粒PM2.5採用國外進口雷射散光式感測器
- 二氧化碳採用國外進口NDIR非分散式紅外線感測器
- 一氧化碳採用國外進口電化學感測器
- 溫溼度採用國外進口半導體兩用型晶片
- 經由RS485通信系統溫溼度及氣體具有視覺可補偏差值
- PM2.5/PM10/CO2/CO各階段含量變化可由三色LCD
- 具有三色LCD背光綠色/藍色/橘色，訂購時指定對應項目
- 溫溼度及氣體顯示型LCD視窗按鍵可視覺補偏差修正值
- 應用於醫院、機房、大眾捷運、飯店、圖書館、資料數據室
植物工廠監測、空調無塵室、停車廠、室內空氣淨化系統等



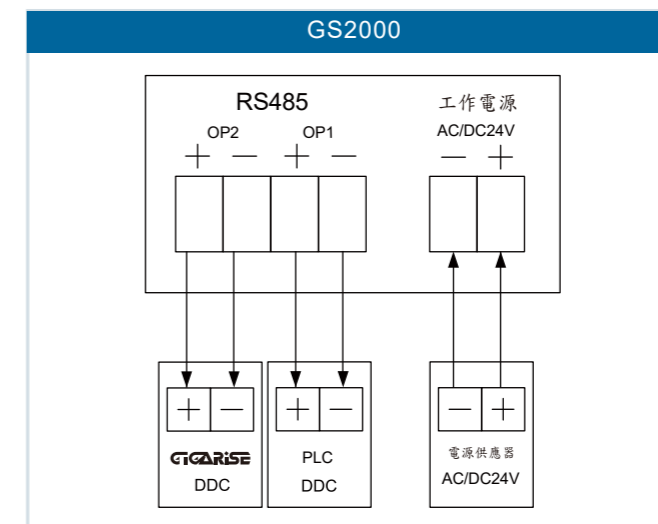
規格

主要規格	
第一組RS485輸出訊號	數位RS485信號MODBUS RTU格式，具有通信功能指示燈 (可搭配人機介面PLC, DDC, PC達到遠端即時監控之功能)
第二組RS485輸出訊號	(可搭配指定本公司大型看板及儀錶控制顯示器，選配功能)
六合一雙排輪播偵測顯示 三色背光LCD顯示監測器	標準: PM2.5 / 溫度(°C) / 溼度(%RH) 選配: PM10 / 一氧化碳(CO/ppm) / 二氧化碳(CO2/ppm)
氣體/溫溼度偵測反應時間	粉塵PM2.5 / PM10:約20秒, 氣體CO2 / CO約6秒, 溫溼度:約3秒
細懸浮微粒量測精度	PM2.5 / PM10量測精度: ±5% μg/m ³ 讀值
CO/CO2/氣體量測精度	一氧化碳(CO/ppm):±10ppm / 二氧化碳(CO2/ppm):±50ppm ±3%RH(10~90%RH)(於25°C時), ±0.4°C(於25°C時) (溫溼度精確度測量工作電壓24VDC環境溫度於25°C時)
溫溼度量測精度	
細懸浮微粒量測範圍	PM2.5 / PM10量測範圍:0~1000 μg/m ³ 讀值
CO/CO2/氣體量測範圍	一氧化碳(CO/ppm):0~500 ppm / 二氧化碳(CO2/ppm):0~10000 ppm
細懸浮微粒PM2.5背光範圍	綠色0~15μg/m ³ 藍色16~35μg/m ³ 橘色36μg/m ³
細懸浮微粒PM10背光範圍	綠色0~65μg/m ³ 藍色66~125μg/m ³ 橘色126μg/m ³
一氧化碳三色背光濃度範圍	綠色0~9ppm 藍色10~30ppm 橘色31ppm
二氧化碳三色背光濃度範圍	綠色0~600ppm 藍色600~1000ppm 橘色1001ppm
工作電源 / 消耗電流	工作電源:DC24V; 消耗電流:小於200mA; AC:24V
外殼材質 / 防漏等級	金屬外殼:視窗PC 防漏等級: IP20
操作環境測量範圍	溫度-10~50°C 溼度0~80%RH(非結露)

外型尺寸圖



接線圖



訂購規格

GS2000 - □

量測信號	代碼
PM2.5/PM10/溫溼度 一氧/二氧化碳六合一	1
PM2.5/PM10/二氧/一氧化碳	2
PM2.5/PM10/溫溼度	3
PM2.5/PM10	4
PM2.5	5
PM2.5/溫溼度	6
PM2.5/二氧化碳/溫溼度	7
PM2.5/一氧化碳/溫溼度	8

三色LCD背光範圍顯示	代碼
依PM2.5顯示	1
依PM10顯示	2
依二氧化碳顯示	3
依一氧化碳顯示	4
白色LCD固定顯示	N

輸出信號	代碼
一組輸出RS485	1
二組輸出RS485	2

工作電源	代碼
AC/DC24V	D